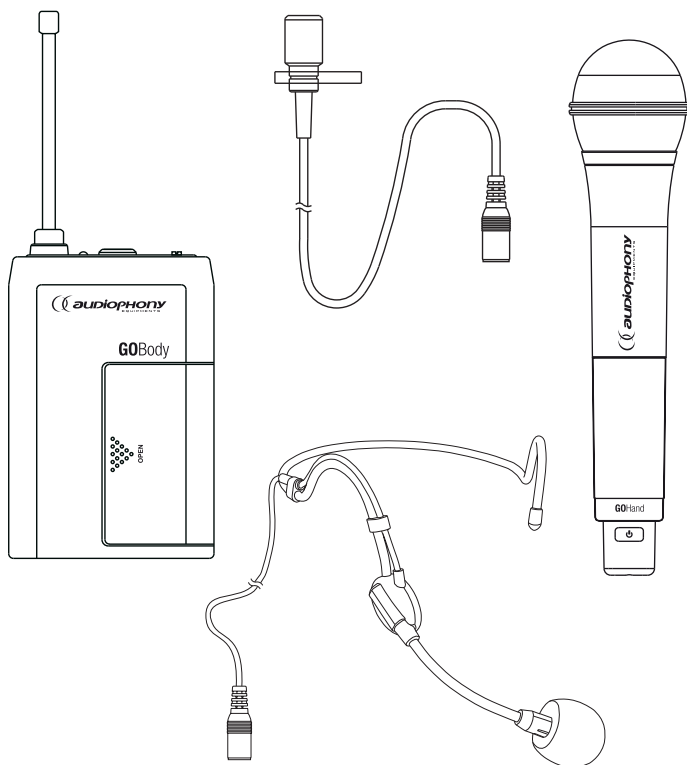
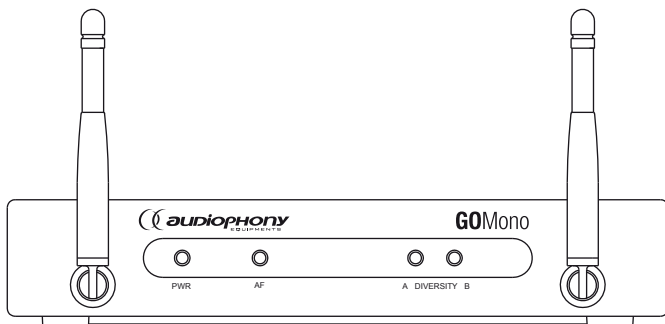


Microfoons uit de GO-serie - Lavalier-, hoofdband- of draagbare UHF-systemen



GEBRUIKERSHANDLEIDING

H9988/H9989/H9990/H9991/H9992/H9374/H11029/H11030/H11031

Versie 2/01-2020

1 - Veiligheidsinformatie

Belangrijke veiligheidsinformatie



Dit apparaat is uitsluitend bedoeld voor gebruik binnenshuis. Gebruik het niet op natte of extreem koude/hete plekken. Het niet naleven van deze veiligheidsinstructies kan resulteren in brand, elektrische schokken, verwonding of schade aan dit product of andere eigendommen.



Onderhoudsprocedures moeten worden uitgevoerd door een door CONTEST geautoriseerde technische dienst. Onze veiligheidsinstructies moeten tijdens fundamentele schoonmaakwerkzaamheden zorgvuldig worden opgevolgd.



Dit product bevat niet-geïsoleerde elektrische componenten. Voer geen onderhoudswerkzaamheden uit indien ingeschakeld, omdat dit kan leiden tot elektrische schokken.

Gebruikte symbolen



Dit symbool geeft een belangrijke veiligheidsmaatregel aan.



Het symbool WAARSCHUWING geeft een risico voor de fysieke integriteit van de gebruiker aan. Ook kan het product beschadigd raken.



Het symbool VOORZICHTIG duidt op een risico op verslechtering van het product.

Instructies en aanbevelingen

1 - Lees a.u.b. zorgvuldig:

Wij adviseren ten zeerste om de veiligheidsinstructies zorgvuldig te lezen en te begrijpen voordat u dit apparaat gebruikt.

2 - Bewaar deze handleiding:

We raden ten zeerste aan om deze handleiding in de buurt van het apparaat te bewaren voor toekomstig gebruik.

3 - Gebruik dit product met zorg:

We raden ten zeerste aan om alle veiligheidsinstructies in overweging te nemen.

4 - Volg de instructies:

Volg alle veiligheidsinstructies zorgvuldig om lichamelijk letsel of schade aan eigendom te voorkomen.

5 - Vermijd water en natte plekken:

Gebruik dit product niet in regen of in de buurt van wastafels of andere natte plekken.

6 - Installatie:

We raden ten zeerste aan om alleen een bevestigingssysteem of ondersteuning te gebruiken die door de fabrikant wordt aanbevolen of bij dit product wordt geleverd. Volg de installatie-instructies zorgvuldig en gebruik de juiste gereedschappen. Zorg er altijd voor dat dit apparaat stevig is bevestigd om trillingen en wegglijden tijdens het gebruik te voorkomen, aangezien dit kan leiden tot lichamelijk letsel.

7 - Installatie aan plafond of muur:

Neem contact op met uw plaatselijke leverancier voor installatie aan plafond of muur.

8 - Ventilatie:

De ventilatieopeningen zorgen voor een veilig gebruik van dit product en voorkomen het risico op oververhitting.

Blokkeer of bedek deze ventilatieopeningen niet, want dit kan leiden tot oververhitting en mogelijk lichamelijk letsel of schade aan het product. Dit product mag nooit worden gebruikt in een afgesloten niet-geventileerde ruimte, zoals een gesloten koffer, tenzij er daarvoor bestemde ventilatieopeningen aanwezig zijn.

9 - Blootstelling aan hitte:

Langdurig contact of nabijheid met warme oppervlakken kan leiden tot oververhitting en schade aan het product. Houd dit product uit de buurt van warmtebronnen, zoals verwarmingstoestellen, versterkers, kookplaten, enz.



CAUTION
RISK OF ELECTRIC SHOCK
DO NOT OPEN



WAARSCHUWING: Dit apparaat bevat geen onderdelen die door de gebruiker kunnen worden gerepareerd. Open de behuizing niet en verricht zelf geen onderhoud. In het onwaarschijnlijke geval dat uw apparaat moet worden onderhouden, neemt u contact op met uw dichtstbijzijnde leverancier. Gebruik geen contactdoos, verlengsnoer of ander verbindingssysteem zonder te controleren dat deze perfect geïsoleerd zijn en geen defecten vertonen, om een elektrische storing te voorkomen.



Geluidsniveaus

Onze audio-oplossingen leveren belangrijke geluidsdrukniveaus (SPL) die schadelijk kunnen zijn voor de gezondheid van de mens bij blootstelling gedurende lange perioden. Blijf uit de buurt van werkende luidsprekers.

Uw apparaat recycleren



- Aangezien HITMUSIC zeer betrokken is bij het milieu, brengen we alleen schone, ROHS-conforme producten op de markt.
- Wanneer dit product het einde van zijn levensduur heeft bereikt, brengt u het naar een door de lokale autoriteiten aangewezen verzamelpunt. De gescheiden inzameling en recycling van uw product draagt bij aan het behoud van natuurlijke hulpbronnen en zorgt ervoor dat het wordt gerecycled op een manier die de menselijke gezondheid en het milieu beschermt.

10 - Elektrische stroomvoorziening:

Dit product kan uitsluitend op een zeer specifieke spanning worden gebruikt. De informatie staat op het label aan de achterkant van het product.

11 - Netsnoerbescherming:

Netsnoeren dienen zodanig te worden gelegd dat er niet op gelopen kan worden of bekneld raken door objecten die erop of ertegen worden geplaatst, waarbij speciale aandacht moet worden besteed aan de uitsteeksels van snoeren, stopcontacten en het punt waar ze uit het armatuur komen.

12 - Voorzorgsmaatregelen bij het schoonmaken:

Koppel het product los voordat u schoonmaakwerkzaamheden uitvoert. Dit product mag uitsluitend worden schoongemaakt met accessoires die zijn aanbevolen door de fabrikant. Gebruik een vochtige doek om het oppervlak af te nemen. Was dit product niet.

13 - Lange perioden van niet-gebruik:

Ontkoppel de hoofdstroom van het apparaat gedurende lange periodes van niet-gebruik.

14 - Binnendingen van vloeistoffen of objecten:

Laat geen voorwerpen dit product binnendingen, omdat dit kan leiden tot een elektrische schok of brand.

Mors nooit vloeistoffen op dit product, want dit kan de elektronische componenten binnendingen en leiden tot een elektrische schok of brand.

15 - Dit product moet worden nagekeken wanneer:

Neem contact op met bevoegd onderhoudspersoneel als:

- Het netsnoer of de stekker is beschadigd.
- Er voorwerpen op zijn gevallen of vloeistof in het apparaat is gemorst.
- Het apparaat is blootgesteld aan regen of water.
- Het product niet normaal lijkt te werken.
- Het product is beschadigd.

16 - Inspectie/onderhoud:

Voer zelf nooit inspectie of onderhoud uit. Laat al het onderhoud over aan gekwalificeerd personeel.

17 - Bedrijfsomgeving:

Omgevingstemperatuur en luchtvochtigheid: +5 - +35°C; de relatieve luchtvochtigheid moet minder zijn dan 85% (mits de ventilatieopeningen niet worden geblokkeerd). Gebruik dit product niet op een niet-geventileerde, zeer vochtige of warme plaats.

2 - Presentatie van de GO-serie

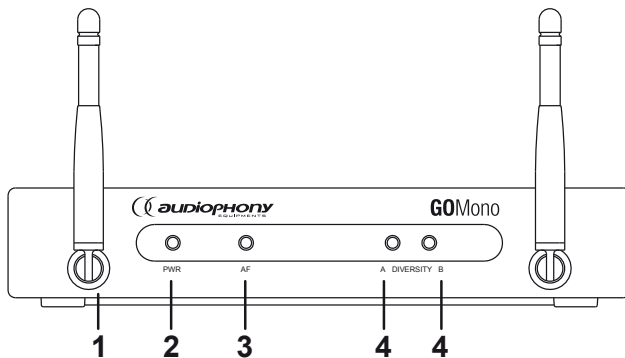
UHF-systeem met 16 frequenties en maximaal 4 microfoons tegelijkertijd, afhankelijk van de configuratie en de omstandigheden van uw optreden.

Deze gebruikershandleiding biedt nuttige informatie en details over de hele GO-serie en de onderdelen ervan.

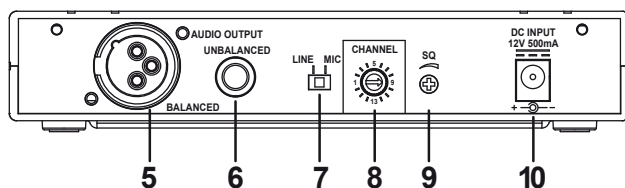
2.1 - GoMono-code H9988 (F8-serie) en H11029 (F5-serie)

Ontvanger

- Draaggolffrequentie:
 - GO F8-serie: UHF 823-832 MHz/863-865 MHz
 - GO F5-serie: UHF 514-542 MHz
- 16 vooraf ingestelde UHF-frequenties om eenvoudig een frequentie te selecteren en meerdere systemen tegelijkertijd te gebruiken.
- De diversiteitstechnologie en verstelbare squelch garanderen overdracht van hoge kwaliteit, zonder storende geluiden.
- De AF-indicator geeft de status van het audiosignaal aan.
- Het uitgangsniveau wordt aangepast om signaalverzadiging te voorkomen.
- De antennes zitten aan de voorkant zodat u het apparaat eenvoudig in een rek kunt plaatsen.
- Het signaal kan desgewenst via het gebalanceerde XLR-chassis of het ongebalanceerde Jack 6.35-chassis worden uitgezonden.
- Voldoet aan de FCC-, CE- en RoHS-normen.



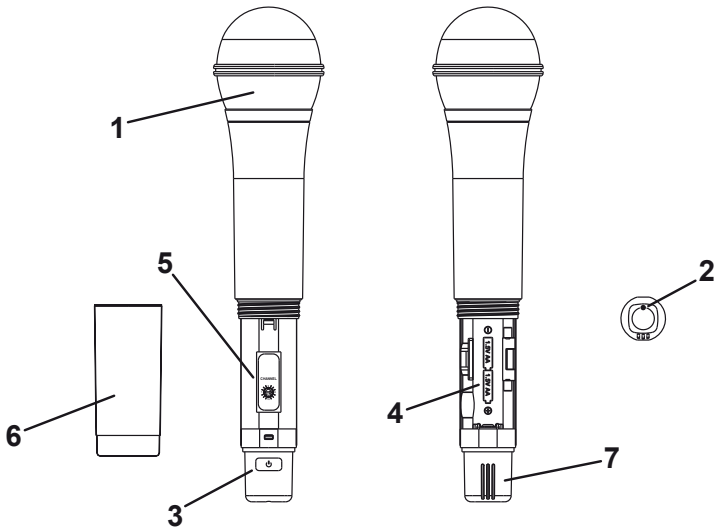
- [1] Antenne
- [2] Vermogensled
- [3] Audiosignaalled
- [4] Leds voor kanaal A en B



- [5] Gebalanceerde XLR-uitgang
- [6] Ongebalanceerde Jack 6.35-uitgang
- [7] Uitgangsschakelaar
- [8] Kanaalregelaar
- [9] Squelchknop
- [10] Stroomingang

2.2 - GOHand-code H9989 (F8-serie) en H11030 (F5-serie)

Handmicrofoon

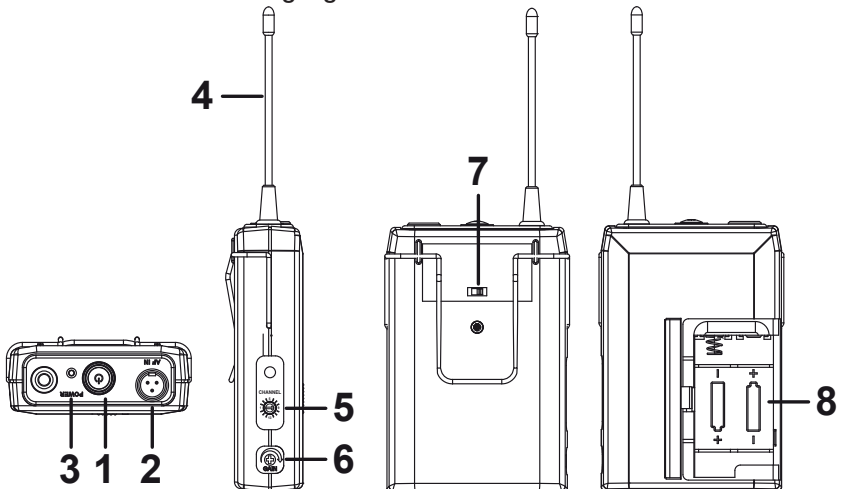


- [1] Beschermgaas.
- [2] Batterij-indicator. Deze led licht op wanneer de microfoon actief is, knippert wanneer de batterijen bijna leeg zijn en licht niet op als de batterijen leeg zijn of niet correct zijn geplaatst.
- [3] "AAN/UIT"-knop: Houd 2 seconden ingedrukt om de microfoon te (de)activeren.
- [4] Batterijvakje.
- [5] Kanaalregelaar: Hiermee kunt u het uitzendkanaal kiezen, afhankelijk van het kanaal dat door de ontvanger wordt gebruikt.
- [6] Batterijvakklepje.
- [7] Compartiment met spiraalvormige antenne.

Opmerking: Als u de microfoon uitschakelt terwijl de ontvanger nog is geactiveerd, kan dit hoorbare geluidsstoring veroorzaken.

2.3 - GOBody-code H9990 (F8-serie) en H11031 (F5-serie)

Bodypack-zender met mini-XLR-ingang

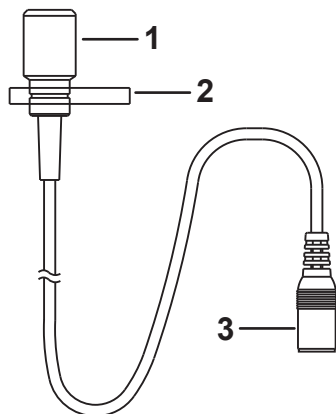


- [1] "AAN/UIT"-knop: Houd 2 seconden ingedrukt om de zender te (de)activeren.
- [2] Mannelijke mini-XLR-aansluiting
- [3] Batterij-indicator. Deze led licht op wanneer de microfoon actief is, knippert wanneer de batterijen bijna leeg zijn en licht niet op als de batterijen leeg zijn of niet correct zijn geplaatst
- [4] Antenne

- [5] Kanaalregelaar. Hiermee kunt u het uitzendkanaal kiezen, afhankelijk van het kanaal dat door de ontvanger wordt gebruikt.
- [6] Verstrekingsregelknop.
- [7] Uitgangsschakelaar. Hiermee kunt u een electretmicrofoon of een apparaat op lijnniveau (zoals cd-spelers) aansluiten.
- [8] Batterijvakje.

2.4 - GOLava-code H9992

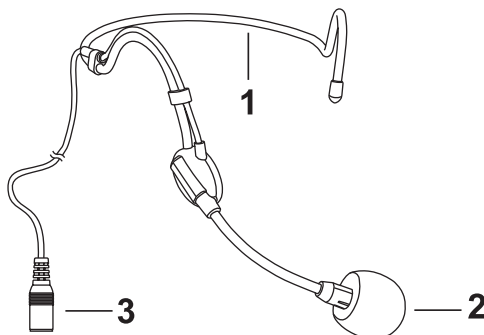
Lavalier-microfoon met condensatorcel



- [1] Condensatormicrofoon
- [2] Dasklem
- [3] Vrouwelijke mini-XLR-aansluiting

2.5 - GOHead-code H9991

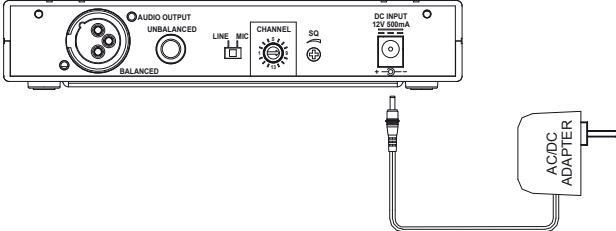
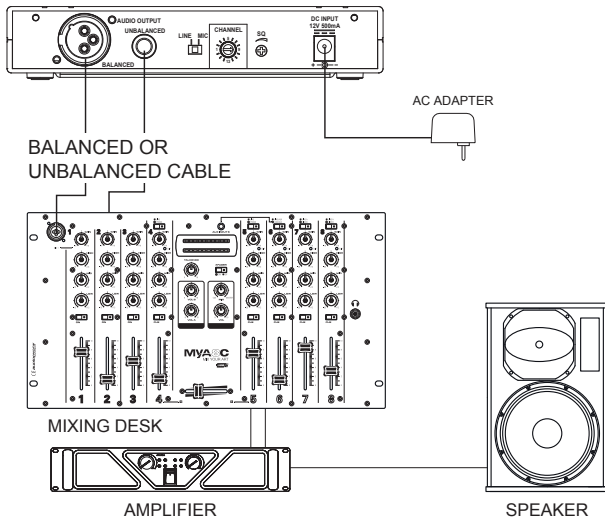
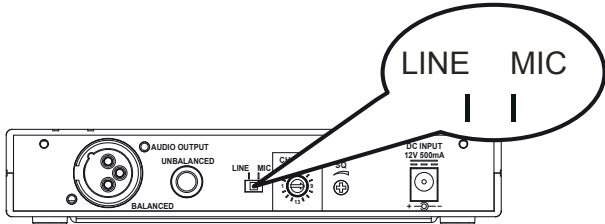
Condensatormicrofoon met hoofdband



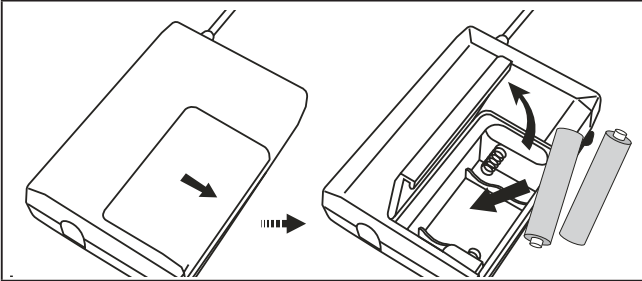
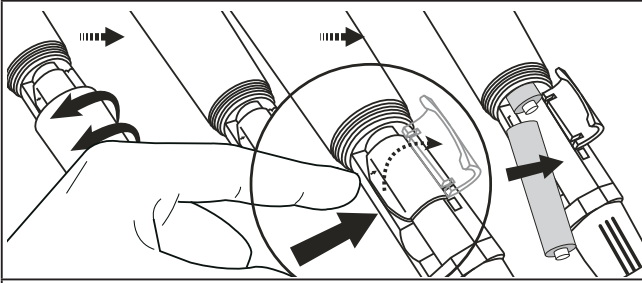
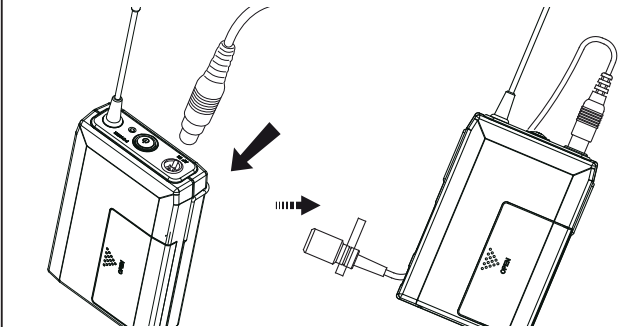
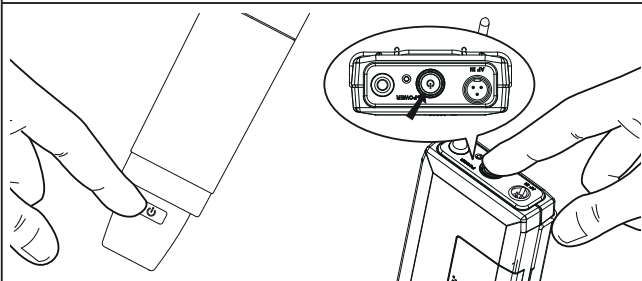
- [4] Verstelbare metalen hoofdband
- [5] Condensatormicrofoon met windscherm
- [6] Vrouwelijke mini-XLR-aansluiting

3 - Installatie

3.1 - Verbinden met ontvanger

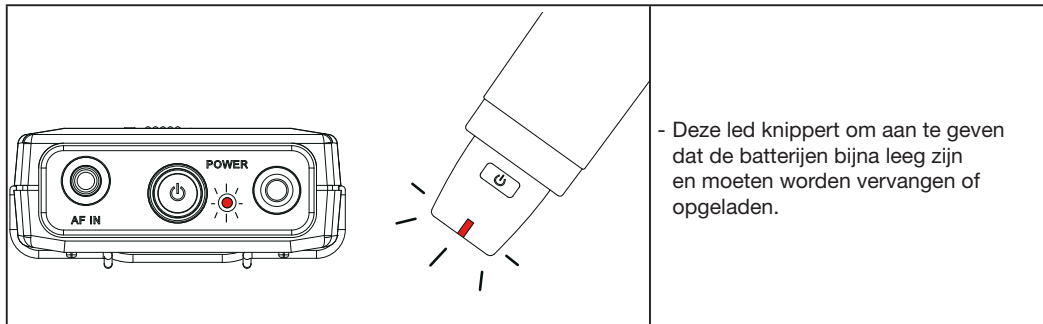
	<ul style="list-style-type: none"> - Sluit de meegeleverde adapter aan op een stopcontact en op de DC 12 V-aansluiting aan de achterkant van de GOMono-ontvanger.
 <p>BALANCED OR UNBALANCED CABLE</p> <p>MIXING DESK</p> <p>AMPLIFIER</p> <p>SPEAKER</p>	<ul style="list-style-type: none"> - Sluit de audio-uitgang via een gebalanceerde XLR-kabel of ongebalanceerde Jack 6.35 aan op uw mengpaneel. - Gebruik de ongebalanceerde en de gebalanceerde uitgangen niet tegelijkertijd, omdat dit signaalverlies kan veroorzaken en storende geluiden kan doen toenemen. - Om een goede geluidskwaliteit te behouden en vervormingen te voorkomen, kunt u het volume aanpassen door de onderstaande instructies te volgen: - Als u een microfooningang van uw mengpaneel of versterker gebruikt, zet dan het volume op ongeveer half vermogen, waardoor het gebalanceerde en ongebalanceerde uitgangsniveau dicht bij 77 mV zal liggen. - Als u een lijningang van uw mengtafel of versterker gebruikt, zet dan het volume op 3/4 van het maximale vermogen, waardoor het ongebalanceerde en gebalanceerde uitgangsniveau dichtbij 770 mV zal liggen.
	<ul style="list-style-type: none"> - Pas het uitgangsniveau aan op het ingangsniveau dat door het mengpaneel wordt gebruikt. - Microfoonniveau: -20 dBm - Lijnniveau: 0 dB

3.2 - Inbedrijfstellen van GOBody en GOHand-zender

	<p>- Open het batterijvakje en plaats twee LR6- of AA-batterijen. Let op de polariteit zoals weergegeven hiernaast.</p>
	<p>- Schoef het batterijvakklepje los en plaats twee LR6- of AA-batterijen. Let op de polariteit zoals weergegeven hiernaast.</p>
	<p>- Sluit de mini-XLR-plug van uw microfoon aan op de ingang van de zender.</p>
	<p>- Houd de aan/uit-knop 2 seconden ingedrukt om het apparaat te activeren.</p>

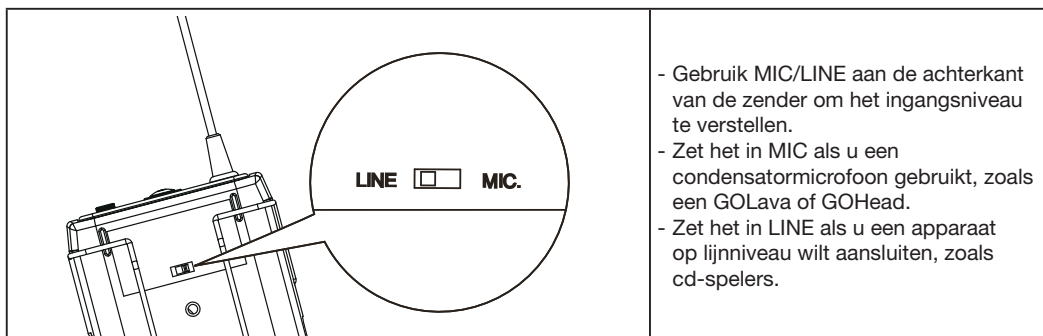
Opmerking: Schakel de microfoon en zender uit en verwijder de batterijen als u deze langere tijd niet gebruikt.

3.3 - Indicator voor batterijstatus.



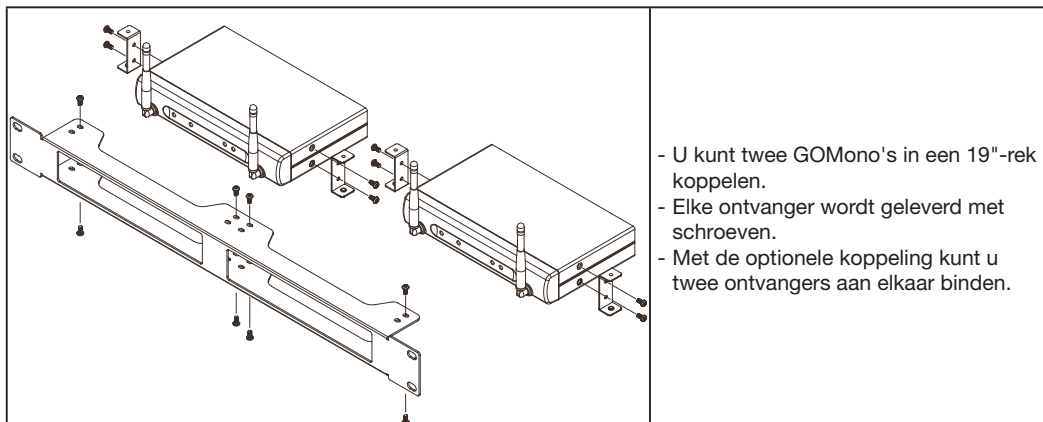
- Deze led knippert om aan te geven dat de batterijen bijna leeg zijn en moeten worden vervangen of opgeladen.

3.4 - De uitgangsschakelaar gebruiken



- Gebruik MIC/LINE aan de achterkant van de zender om het ingangsniveau te verstellen.
- Zet het in MIC als u een condensatormicrofoon gebruikt, zoals een GOLava of GOHead.
- Zet het in LINE als u een apparaat op lijnniveau wilt aansluiten, zoals cd-spelers.

3.5 - De 19" koppeling gebruiken (optioneel: FREE-RACK-code H9374)



- U kunt twee GOMono's in een 19"-rek koppelen.
- Elke ontvanger wordt geleverd met schroeven.
- Met de optionele koppeling kunt u twee ontvangers aan elkaar binden.

3.6 - Kanalen configureren

Gebruik de faders op uw zender en ontvanger om de draaggolffrequentie van uw UHF-systeem te selecteren.

Uw zender en ontvanger moeten op hetzelfde kanaal zijn ingesteld.

Kies frequenties zo ver mogelijk uit elkaar om meerdere microfoons tegelijkertijd te gebruiken.

Voor de F8-serie bijvoorbeeld:

Voor microfoonnr. 1 op kanaal 1 (823,175 MHz)

Voor microfoonnr. 2 op kanaal 6 (827,375 MHz)

Voor microfoonnr. 3 op kanaal 13 (863,275 MHz)

Voor microfoonnr. 4 op kanaal 16 (864,725 MHz)

Dit frequentiebereik maakt het gebruik van 4 microfoons tegelijkertijd mogelijk, op volledig volume, in de best mogelijke omgeving.

De signaalontvangst is echter afhankelijk van omgevingsfactoren die de prestaties kunnen beïnvloeden.

3.7 - Beschikbare frequenties

F5 GO-serie	
Kanaal 1	514,000 MHz
Kanaal 2	515,500 MHz
Kanaal 3	517,000 MHz
Kanaal 4	518,750 MHz
Kanaal 5	520,500 MHz
Kanaal 6	522,250 MHz
Kanaal 7	524,000 MHz
Kanaal 8	525,750 MHz
Kanaal 9	526,750 MHz
Kanaal 10	529,000 MHz
Kanaal 11	531,500 MHz
Kanaal 12	533,750 MHz
Kanaal 13	534,750 MHz
Kanaal 14	537,000 MHz
Kanaal 15	539,500 MHz
Kanaal 16	541,750 MHz

F8 GO-serie	
Kanaal 1	823,175 MHz
Kanaal 2	823,875 MHz
Kanaal 3	824,825 MHz
Kanaal 4	825,425 MHz
Kanaal 5	826,225 MHz
Kanaal 6	827,375 MHz
Kanaal 7	828,225 MHz
Kanaal 8	828,725 MHz
Kanaal 9	829,500 MHz
Kanaal 10	830,575 MHz
Kanaal 11	831,375 MHz
Kanaal 12	831,825 MHz
Kanaal 13	863,275 MHz
Kanaal 14	863,675 MHz
Kanaal 15	864,325 MHz
Kanaal 16	864,725 MHz

4 - Probleemoplossing

Geen geluid:

- Controleer de voedingseenheden.
- Controleer de frequentiekanalen. De zender en de ontvanger moet op hetzelfde kanaal zitten.
- Controleer de aansluitingen tussen de ontvanger en het versterkingssysteem.
- Controleer de afstand tussen zender/ontvanger en Squelch-instellingen.
- Zorg dat de ontvanger niet is omvangen door metalen objecten.
- Controleer de batterijen.

Slechte geluidskwaliteit of storing:

- Controleer de positie van de antennes.
- Zorg dat elke zender op een andere frequentie staat.
- Zorg dat andere apparaten, zoals televisies, radio's, enz., geen storingen veroorzaken.
- Controleer het volume van de ontvanger.
- Controleer de batterijen.
- Pas de ingangsversterking van het kanaal op uw mengpaneel aan.



Pas op voor audiofeedback
Vermijd hoge versterkingsniveaus op uw mengpaneel of hoog volume op uw ontvanger.
Blijf op een redelijke afstand van de luidsprekers.
Feedback kan ernstige schade toebrengen aan uw gehoor- en geluidssysteem.



5 - Technische specificaties

GOMono-ontvanger

- Draaggolfrequentie: UHF 823-832 MHz/863-865 MHz en 514-542 MHz
- Behuizing: Compact
- Oscillator: PLL-synthesizer
- Ontvangst: Diversity mono-kanaal
- Frequentiestabiliteit: $\pm 0,005\%$
- Ontvangstgevoeligheid: bij 10 μV boven 80 dB S/N-verhouding
- Minimaal weigeringspercentage: 80 dB
- Selectiviteit: meer dan 50 dB
- Modulatie: FM
- Compressie: > 100 dB
- Toonsignaal: 32,768 kHz
- Signaal-ruisverhouding: hoger dan 94 dB, bij 20 kHz-afwijking en 60 dBuV-antenneningangsniveau
- Frequentierespons: 80 Hz bij 16 kHz
- Vervorming: lager dan 1% (bij 1 kHz)
- Frequentie-instellingen: via faders
- Voeding: DC 12 V
- Audio-uitgang: Gebalanceerde en ongebalanceerde
- Stroomverbruik: Max. 130 mA
- Afmetingen L x H x D: 170 x 32 x 106 mm

GOHand-microfoon

- Draaggolfrequentie: UHF: UHF 823-832 MHz/863-865 MHz en 514-542 MHz
- Maximale uitgangsniveau: Max. 10 mW (F8-serie)/max. 35 mW (F5-serie)
- Oscillator: PLL-synthesizer met 16 selecteerbare kanalen
- Type: Handmicrofoon
- Frequentiestabiliteit: $\pm 0,005\%$
- Max. afwijking: ± 20 kHz
- Vervorming: lager dan 1,0% (bij 1 kHz)
- Ongewenste emissies: lager dan 60 dB onder de draaggolfrequentie
- Voeding:
 - 3 V DC (2 x 1,5 V AA-batterijen)
 - 2,4 V DC (2 x 1,2 V oplaadbare AA-batterijen)
- Toontoets: 32,768 kHz
- Unidirectionele condensatormicrofoon
- Verbruik: 120 mA \pm 10 mA
- Afmetingen (L x D): 237 x 58 mm

GOBody-zender

- Frequentiebereik: UHF 823-832 MHz/863-865 MHz en 514-542 MHz
- Maximale uitgangsniveau: Max. 10 mW (F8-serie)/max. 35 mW (F5-serie)
- Oscillator: PLL-synthesizer
- Frequentiestabiliteit: $\pm 0,005\%$
- Maximale afwijking: ± 20 kHz
- Ongewenste emissies: hoger dan 60 dB onder de draaggolffrequentie
- Totale harmonische vervorming: $< 1\%$ (bij 1 kHz)
- Batterijen
 - 3 V DC (2 x 1,5 V AA-batterijen)
 - 2,4 V DC (2 x 1,2 V oplaadbare AA-batterijen)
- Toontoets: 32,768 kHz
- Frequentie-instellingen: via faders
- Stroomverbruik: 120 mA \pm 10 mA
- Afmetingen: 65 x 100 x 27 mm

GOHead-microfoon

- Type: Condensatorcapsule
- Gevoeligheid: -67 ± 3 dB
- Impedantie: 2,2 K Ohm
- Directiviteit: Cardioïde unidirectioneel
- Frequentierespons: 100 Hz - 16 kHz
- Maximale bedrijfsspanning: 10 V
- Normaal spanningsbereik: 1,5 V
- Stroomverbruik: Max. 0,5 mA
- Signaal-ruisverhouding: Hoger dan 60 dB
- Meegeleverd accessoire: Windscherm
- Connector: Mini-XLR

GOLava-microfoon

- Type: Condensatorcel
- Gevoeligheid: -67 ± 3 dB
- Impedantie: 2,2 k Ohm
- Directiviteit: Cardioïde unidirectioneel
- Frequentierespons: 100 Hz - 16 kHz
- Maximale bedrijfsspanning: 10 V
- Normaal spanningsbereik: 1,5 V
- Stroomverbruik: Max. 0,5 mA
- Signaal-ruisverhouding: Hoger dan 60 dB
- Meegeleverd accessoires: Windscherm en dasspeld
- Connector: Mini-XLR

EC-CONFORMITEITSVERKLARING

Wij, **HIT-MUSIC SAS**,

Adres: Parc d'Activités CAHORS SUD - 46230 FONTANES - Frankrijk

verklaren onder onze eigen verantwoordelijkheid dat de Audiophony UHF draadloze zender- en ontvangermicrofoons:

GO-Mono (H9988 en H11029)/GO-Hand (H9989 en H11030)/GO-Body (H9990 en H11031)

voldoen aan de volgende Richtlijnen van de Raad:

- 2011/65/UE ROHS
- 2014/53/EU RED
- 2014/35/EU LVD
- 2014/30/EU EMC

en voldoen aan de volgende normen of normatieve documenten:

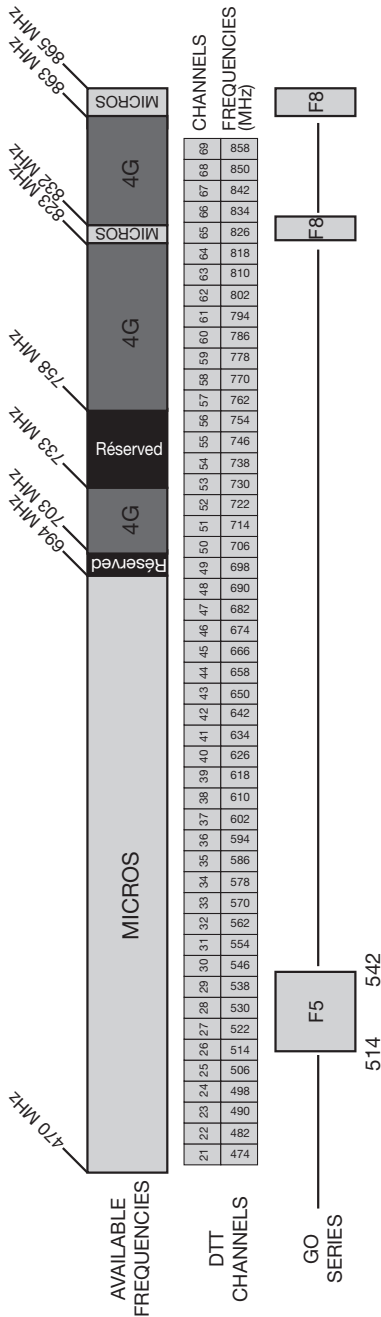
- EN 300 422-2 V1.2.2 (2008-03)
- EN 301 489-1 V1.8.1 (2008-04)
- EN 301 489-9 V1.4.1 (2007-11)
- EN 60065: 2002 + A1: 2006 + A11: 2008 + A2: 2010

Aanvullende informatie: Geen

Cahors, 12 februari 2020

www.audiophony.com

6 - Nieuw UHF-frequentieplan



De geautoriseerde frequentiebanden kunnen "vrijuit" worden gebruikt door PMSE-apparatuur, d.w.z. zonder voorafgaande individuele toestemming, maar met inachtneming van de vastgestelde technische parameters.

Hierdoor hoeven gebruikers van het ontwerp en de uitzendapparatuur van aanvullende geluidsprogramma's geen vergoedingen te betalen. Ze mogen ander gebruik van frequenties echter niet belemmeren en zijn niet beschermd tegen interferentie.

Controleer uw plaatselijke bevoegde diensten om er zeker van te zijn dat u het frequentiebereik van uw systeem kunt gebruiken.

Aangezien AUDIOPHONY® de uiterste zorg aan haar producten besteedt om te zorgen dat u uitsluitend de best mogelijke kwaliteit krijgt, kunnen onze producten zonder voorafgaande kennisgeving worden gewijzigd. Daarom kunnen de technische specificaties en de fysieke configuratie van de producten afwijken van de illustraties.

Zorg dat u het laatste nieuws over en de nieuwste updates van de AUDIOPHONY®-producten ontvangt via www.audiophony.com

AUDIOPHONY® is een handelsmerk van HITMUSIC S.A.S - Zone Cahors sud - 46230 FONTANES - FRANKRIJK