

MANUALE UTENTE SONICBOOM® JET

V1.0

2023/05/16



Showven Technologies Co., Ltd.

Grazie per aver scelto SHOWVEN® SONICBOOM® JET, ci auguriamo che vi regali tanti momenti emozionanti. Prima di utilizzare il prodotto, leggere attentamente il seguente manuale.

Δ **CONSIDERAZIONI SULLA SICUREZZA**

- \\ Le riparazioni non autorizzate sono vietate e possono causare gravi incidenti.
- \\ Questo prodotto non è impermeabile, si prega di tenerlo asciutto e di non utilizzarlo in caso di perdite di liquido nebulizzato o di pioggia.
- \\ Assicurarsi che l'alimentazione corrisponda alla tensione nominale dell'apparecchio e che la presa sia ben collegata a terra. Scollegare e spegnere la macchina quando non viene utilizzata.
- \\ Per uso esclusivo da parte di adulti; tenere lontano da fuoco, articoli infiammabili ed esplosivi.
- \\ Installare in un'area ben ventilata, assicurando uno spazio di almeno 50 cm intorno alla macchina; è vietato coprire l'ugello.
- \\ Se la macchina non funziona, interrompere il funzionamento e scollegare la macchina. Se non si riesce a risolvere il problema, contattare SHOWVEN® o il partner SHOWVEN® locale per una consulenza.
- \\ Si consiglia di utilizzare il liquido nebbiogeno SHOWVEN® originale FX-S / FX-M; altri liquidi potrebbero causare intasamenti o malfunzionamenti. Non aggiungere altri materiali come pigmenti, acqua ecc. al serbatoio del carburante.
- \\ Se è necessario installare SONICBOOM® JET in direzione inversa, posizionare la macchina su un lato, quindi scambiare il coperchio del serbatoio del fluido superiore e inferiore. Controllare il livello del liquido e assicurarsi che il liquido nebulizzato non fuoriesca dalla porta del serbatoio quando si gira la macchina lateralmente.
- \\ In caso di contatto con gli occhi del liquido nebulizzato, lavarli con acqua pulita. Se il liquido viene ingerito, consultare immediatamente un medico.

Δ **Descrizione**

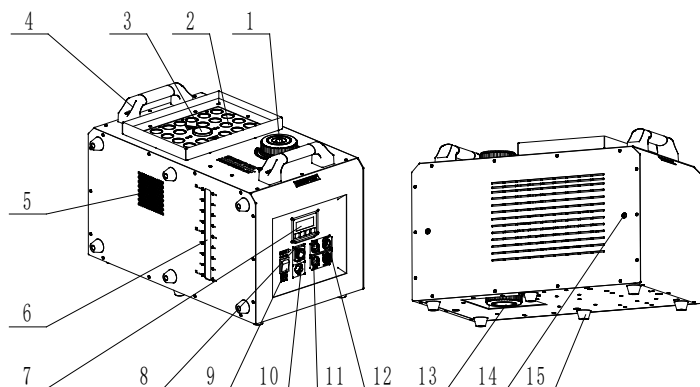
SONICBOOM® JET è un simulatore di getto di CO₂ rivoluzionario, con un'esplosione più forte e un'emissione massiccia di nebbia istantanea fino a 15 metri. SONICBOOM® JET simula al massimo il tradizionale getto di CO₂ grazie alla nostra tecnologia di sovralimentazione brevettata, che garantisce uno scoppio molto più rapido e un effetto maggiore rispetto ai prodotti a getto di fumo esistenti sul mercato.

Δ **Specifiche Tecniche**

- \\ **MODELLO:** SONICBOOM® JET
- \\ **DIMENSIONI:** 546×331×372mm
- \\ **PESO:** 37kg
- \\ **TENSIONE DI ALIMENTAZIONE:** 220V / 110V,50/60Hz
- \\ **FUSIBILE:** 15A/250V (220V), 20A/250V (110V)
- \\ **POTENZA:** 3000W/1800W(220V),2400W/1800W(110V)
- \\ **POTENZA LED:** 9W×30pcs

- \ **DISTANZA MASSIMA DI USCITA:** 15m
- \ **DURATA MASSIMA DELL'USCITA CONTINUA:** 6s
- \ **TEMPO DI RISCALDAMENTO:** 13 minuti per la modalità di alimentazione standard a 220V
(la modalità a bassa potenza e la versione a 110V richiedono più tempo per riscaldarsi)
- \ **USCITA:** 150000cuft/min
- \ **TASSO DI CONSUMO DEL FLUIDO:** 1.1min/L
- \ **CAPACITÀ DEL SERBATOIO INTEGRATO:** 6L
- \ **CANALE DMX:** 1/11/14
- \ **CONSUMABILI:** FX-S, FX-M

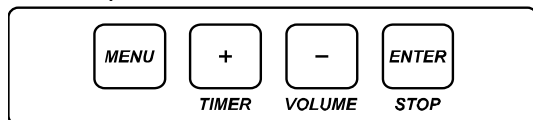
Δ **Struttura**



1. Coperchio superiore del serbatoio del fluido
2. LED
3. Ugello di uscita
4. Maniglia
5. Ventola di raffreddamento
6. Finestra del livello del liquido
7. Schermo LCD
8. Presa di alimentazione IN
9. Interruttore di alimentazione
10. Fusibile
11. DMX A 5 PIN
12. DMX A 3 PIN
13. Coperchio inferiore del serbatoio del fluido
14. Foro per il passante di sicurezza
15. Piede

Δ Pannello operativo

1. Area dei pulsanti di controllo



MENU: Premere brevemente per cambiare interfaccia, tenere premuto per 3 secondi per passare all'interfaccia di configurazione avanzata.

+: Parametri su; multiplex "TIMER" (tempo di uscita fumo)

-: Parametri giù; multiplex "VOLUME" (avvio uscita fumo)

ENTER: Confermare e salvare i parametri; lo schermo lampeggia una volta quando il salvataggio è riuscito. Multiplex "STOP".

NOTA: Lo schermo passerà automaticamente all'interfaccia principale se non si preme alcun pulsante entro circa 15 secondi.

Esempio di impostazione della funzione "TIMER" nel menu:

1. "imposta intervallo 30s"

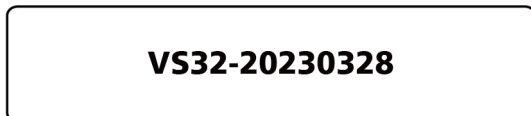
2. "imposta durata 1s"

Premere il pulsante "VOLUME" sotto l'interfaccia principale, SONICBOOM® inizia a generare fumo e ripete per 1s, con un intervallo di 30s. Premere "STOP" per arrestare la macchina.

NOTA: Funzione manuale disabilitata quando è collegato il DMX.

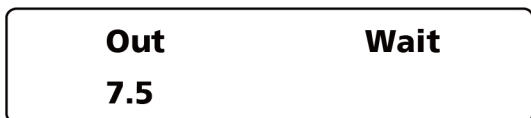
Δ Interfaccia

1. Interfaccia di benvenuto



Visualizza il modello del prodotto e la versione del software.

2. Interfaccia di accensione del ciclo



Prima linea: Stato

Seconda linea: Conto alla rovescia per il prossimo sparo.

3. Interfaccia principale:

DMX Add:	1
T: 22%	P: 50%

Prima linea: L'indirizzo DMX visualizzato è "1". ":" lampeggia in presenza di un segnale DMX IN.

Seconda linea: Mostra la temperatura e la pressione del nucleo della macchina. La macchina è pronta a funzionare solo quando i valori di temperatura e pressione sono prossimi al 100%.

4. Informazioni sugli errori

Informazioni errore	Spiegazione
E0 System IC	Anomalie di pressione, assenza di liquido nebulizzato o errore della pompa
E2 K temp. Sensor	Guasto al sensore di temperatura
E5 Temp Over	Guasto al circuito
E6 Heat Fail	Danneggiamento dell'elemento riscaldante o guasto del circuito o tensione instabile

E0 System IC

Per proteggere la pompa, SONICBOOM® JET è dotato della funzione di rilevamento del carburante. Quando non c'è liquido per nebbia, il sistema non riesce a raggiungere la pressione desiderata nel tempo impostato dopo l'accensione della macchina, la pompa smette di funzionare e segnala E0. Dopo la segnalazione E0 della macchina, controllare il serbatoio del fluido, riempirlo e riavviare la macchina per cancellare le informazioni di errore.

5. Menu impostazioni

Premere "MENU" per passare al menu di impostazione.

Opzioni	Range	Default	Spiegazione
Set DMX Address	1~512	1	Impostazione dell'indirizzo DMX
Power Set	Standard / Low Power	Standard Power	Impostazione della potenza di lavoro della macchina
Color Optional	OFF/Red/Green/Blue/Pink/Purple/Orange/Yellow/Skyblue/White /Rand	OFF	Colore del LED impostato durante la combustione manuale
Channel Mode	1 / 11/ 14	11	Interruttore di modalità canale
LED Delay	0-30	5	Ritardo del LED dopo l'arresto dell'uscita fumo, 5 significa 0,5s. Disponibile solo in modalità monocanale.

6. Menu avanzato

Tenere premuto "MENU" per 3 secondi per accedere all'interfaccia di impostazione avanzata. Tenere premuto "MENU" per 3 secondi per tornare all'interfaccia principale.

Opzioni	Range	Default	Spiegazione
---------	-------	---------	-------------

Drive Test	Relief/Priming/Pump/Reflux/OFF	OFF	Verifica lo stato di funzionamento dell'hardware correlato
Interval Set	1-200	30	Intervallo di tempo
Duration Set	1-8s	1s	Durata dell'uscita fumo
Wireless Remote	ON/OFF	OFF	Riservato, nessuna funzione
Language	Chinese/English	English	Cambio lingua
Pump Timeout	15-30s	21s	La pompa smette di funzionare dopo la pressione del tempo impostato qui

Δ Controllo DMX

Sono disponibili tre modalità di canale DMX per SONICBOOM® JET: modalità a canale singolo, modalità a 11 canali e modalità a 14 canali commutabili.

Modalità a canale singolo

Uscita nebbia e colore LED controllati nello stesso canale.

Valore DMX	Funzione
0-5	NEBBIA SPENTA
6-40	NEBBIA ACCESA - LED SPENTO
41-60	NEBBIA ACCESA - LED ROSSO
61-80	NEBBIA ACCESA - LED VERDE
81-100	NEBBIA ACCESA - LED BLU
101-120	NEBBIA ACCESA - LED ROSA
121-140	NEBBIA ACCESA - LED VIOLA
141-160	NEBBIA ACCESA - LED ARANCIONE
161-180	NEBBIA ACCESA - LED GIALLO
181-200	NEBBIA ACCESA - LED AZZURRO CIELO
201-220	NEBBIA ACCESA - LED BIANCO
221-235	NEBBIA ACCESA - LED CASUALE
236-255	NEBBIA ACCESA - LED SPENTO

Modalità a 11 canali

Canali	Funzione
Channel 1	Nebbia ACCESA/SPENTA: (0-5) SPENTA, (10-255) ACCESA
Channel 2	LED interno ROSSO: (0-9) SPENTO, (10-255) aumento della luminosità del LED
Channel 3	LED interno VERDE: (0-9) SPENTO, (10-255) aumento della luminosità del LED
Channel 4	LED interno BLU: (0-9) SPENTO, (10-255) aumento della luminosità del LED
Channel 5	LED esterno ROSSO: (0-9) SPENTO, (10-255) aumento della luminosità del LED
Channel 6	LED esterno VERDE: (0-9) SPENTO, (10-255) aumento della luminosità del LED
Channel 7	LED esterno BLU: (0-9) SPENTO, (10-255) aumento della luminosità del LED

Channel 8	LED casuale: (0-9) SPENTO, (10-255) colore casuale del LED, da utilizzare insieme al canale 9
Channel 9	Velocità di cambio colore del LED: (0-9) SPENTO, (10-255) aumento della velocità di cambio colore del LED
Channel 10	LED strobo: (0-9) SPENTO, (10-255) aumento del LED strobo
Channel 11	Dimmer LED: (0-9) SPENTO, (10-255) aumento della luminosità del LED

Modalità a 14 canali

Canali	Funzione
Channel 1	Nebbia ACCESA/SPENTA: (0-5) SPENTA, (10-255) ACCESA
Channel 2	LED interno ROSSO: (0-9) SPENTO, (10-255) aumento della luminosità del LED
Channel 3	LED interno VERDE: (0-9) SPENTO, (10-255) aumento della luminosità del LED
Channel 4	LED interno BLU: (0-9) SPENTO, (10-255) aumento della luminosità del LED
Channel 5	LED interno AMBRA: (0-9) SPENTO, (10-255) aumento della luminosità del LED
Channel 6	LED esterno ROSSO: (0-9) SPENTO, (10-255) aumento della luminosità del LED
Channel 7	LED esterno VERDE: (0-9) SPENTO, (10-255) aumento della luminosità del LED
Channel 8	LED esterno BLU: (0-9) SPENTO, (10-255) aumento della luminosità del LED
Channel 9	LED esterno AMBRA: (0-9) SPENTO, (10-255) aumento della luminosità del LED
Channel 10	LED casuale: (0-9) SPENTO, (10-255) colore casuale del LED, da utilizzare insieme al canale 9
Channel 11	LED Random (il LED interno cambia colore): (0-9) SPENTO, (10-255) colore casuale del LED
Channel 12	Velocità di cambio colore del LED: (0-9) SPENTO, (10-255) aumento della velocità di cambio colore del LED
Channel 13	LED strobo: (0-9) SPENTO, (10-255) aumento del LED strobo
Channel 14	Dimmer LED: (0-9) SPENTO, (10-255) aumento della luminosità del LED

Δ Guida operativa

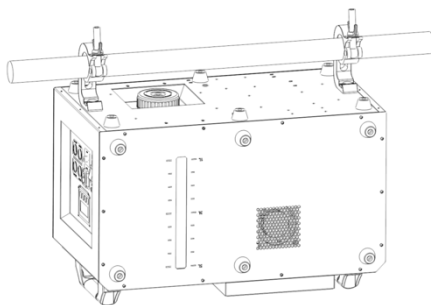
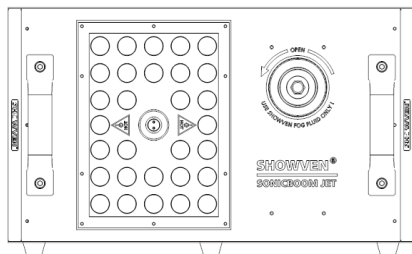
1. Installazione

SONICBOOM® JET può essere installato in qualsiasi direzione, anche capovolto. Tuttavia, occorre prestare attenzione alla perdita di liquido per nebbia dal coperchio superiore del serbatoio del fluido.

Per l'installazione laterale, come indicato di seguito, assicurarsi che il livello del liquido per nebbia non superi i 4,5 litri, altrimenti si verificherà una fuoriuscita di liquido dal coperchio superiore del serbatoio.

Per l'installazione capovolta, posizionare prima la macchina in posizione laterale (il livello di fluido nebulizzato rimanente deve essere inferiore a 4,5 l), scambiare il coperchio superiore del serbatoio del fluido con il coperchio inferiore.

Per motivi di sicurezza, l'installazione appesa deve prevedere l'installazione di una corda di sicurezza.



2. Riempire la macchina

Riempire il serbatoio del liquido con il liquido nebbiogeno.

Per ottenere un effetto ottimale, utilizzare il liquido originale SHOWVEN® FX-S o FX-M. L'uso improprio del fluido può causare il malfunzionamento della macchina. La garanzia decade se si utilizza un altro tipo di fluido nebbiogeno.

3. Accendere SONICBOOM® JET

Collegare la macchina all'alimentazione nominale adeguata. Assicurarsi che l'alimentazione corrisponda alla tensione nominale dell'apparecchiatura e che la presa sia ben collegata a terra. Accendere la macchina e lasciarla riscaldare.

In base alla potenza dell'alimentazione, l'operatore può cambiare la modalità di alimentazione nel menu. In modalità basso consumo, il tempo di riscaldamento sarà più lungo.

4. Impostazione DMX

Impostare l'indirizzo DMX per ogni macchina. Collegare in serie le macchine con il cavo DMX.

Si consiglia di inserire un terminatore DMX nell'uscita DMX dell'ultima macchina.

Se si opera manualmente, scollegare la connessione DMX.

5. Sparo

Quando la macchina ha raggiunto la temperatura di esercizio, il display LCD visualizza "T: 100%" e P 100%. A questo punto la macchina è pronta per il funzionamento.

Funzionamento manuale: Premere "-" / VOLUME" per avviare la generazione di nebbia, premere "+ / STOP" per fermarsi.

Controllo DMX: operare secondo la tabella di controllo DMX.

6. Spegnimento e imballaggio

Dopo ogni spettacolo, spegnere la macchina e lasciarla raffreddare prima di imballarla.

Se non si utilizza la macchina per un lungo periodo di tempo, svuotare il serbatoio del fluido e lavare il sistema di tubazioni con acqua distillata.

Δ FAQ

Fuoriuscita di fluido

Fuoriuscita di fluido perché il calore non riesce a trasmettersi efficacemente al fluido per nebbia, con conseguente atomizzazione insufficiente del fluido per nebbia nel tubo di riscaldamento.

Possibili motivi:

Utilizzo di un fluido nebbiogeno di bassa qualità al posto del fluido nebbiogeno originale SHOWVEN®.

Utilizzo di un fluido nebbiogeno inadeguato. Per i diversi tipi di fluido per nebbia, la temperatura di atomizzazione è diversa.

Intasamento del tubo di riscaldamento

Il primo sintomo di intasamento del tubo di alluminio per il riscaldamento è la fuoriuscita di fluido per nebbia causata da un'atomizzazione insufficiente. L'uso di fluidi di altre marche o la mancata manutenzione regolare per un lungo periodo porterà sicuramente all'intasamento del tubo.

▲ Manutenzione

1. Utilizzare il liquido nebbiogeno originale SHOWVEN® FX-S o FX-M.
2. Far funzionare la macchina almeno una volta al mese.
3. Pulire regolarmente la macchina per evitare che polvere e liquidi si accumulino sulla macchina.
4. Ogni volta che si ripone o non si utilizza la macchina per un certo periodo di tempo, utilizzare acqua distillata per lavare il sistema di tubazioni riempiendo la bottiglia di liquido con acqua distillata e accendendo la macchina più volte.

Istruzioni per la garanzia

- \ Ringraziamenti sinceri per la scelta dei nostri prodotti, riceverete un servizio di qualità da noi.
- \ Il periodo di garanzia del prodotto è di un anno. Se ci sono problemi entro 7 giorni dalla spedizione dalla nostra fabbrica, possiamo sostituire la macchina con un modello nuovo di zecca.
- \ Offriamo un servizio di manutenzione gratuito per le macchine che presentano malfunzionamenti hardware (ad eccezione dei danni allo strumento causati da fattori umani) durante il periodo di garanzia. Si prega di non riparare la macchina senza l'autorizzazione della fabbrica.

Le situazioni seguenti NON sono incluse nel servizio di garanzia:

- \ Danni causati dall'utilizzo di un altro tipo di liquido nebulizzante non proveniente da SHOWVEN® o da un distributore autorizzato SHOWVEN®;
- \ Danni causati da trasporto, uso, gestione e manutenzione impropri o da fattori umani;
- \ Smontare, modificare o riparare i prodotti senza autorizzazione;
- \ Danni causati da cause esterne (fulmini, alimentazione, ecc.);
- \ Danni causati da installazione o uso improprio.

Per i danni al prodotto non compresi nella gamma di garanzia, possiamo fornire un servizio a pagamento.

La fattura è necessaria quando si richiede il servizio di manutenzione a SHOWVEN®.

SHOWVEN[®]



Showven Technologies Co., Ltd.

Tel: +86-731-83833068

Web: www.showven.cn E-mail: info@showven.cn

Add: No.1 Tengda Road, Liuyang Economic & Technical Development Zone, 410300, Changsha, Hunan,
P.R.China